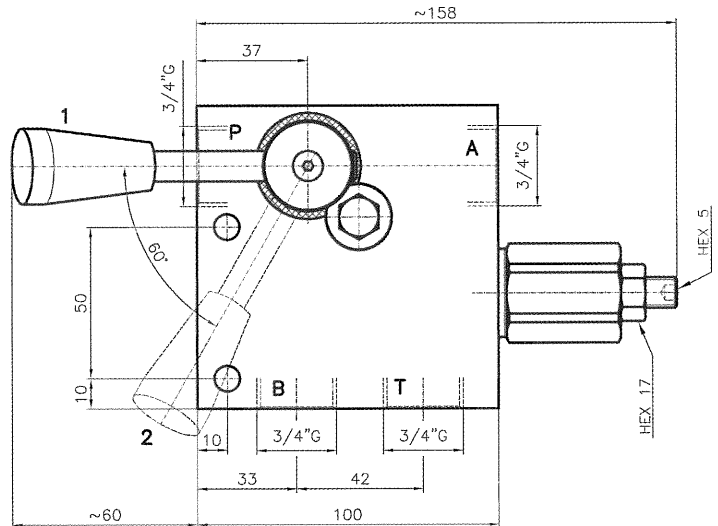
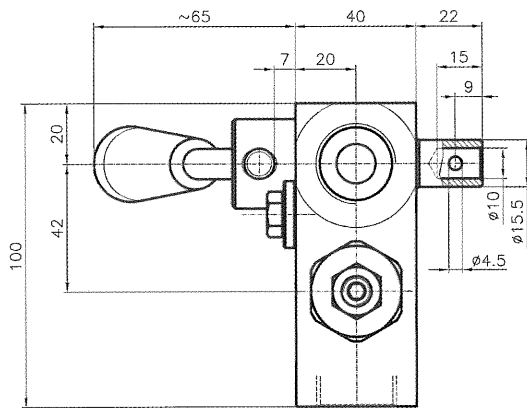




VALVOLA INTERCETTATRICE
MANUALE A 4 VIE
DIVERTER VALVE

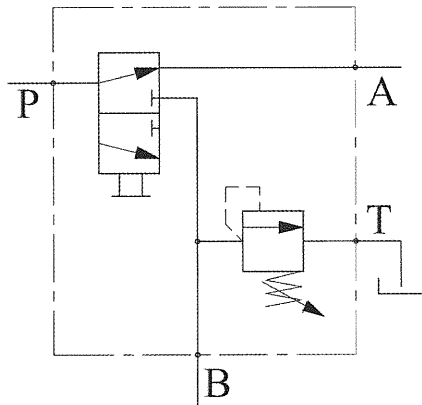
Pag. 15.05.01

DIMENSIONI/DIMENSION



POS.	1	2
FLUSSO	P → A	P → B

SCHEMA IDRAULICO / HYDRAULIC DIAGRAM



DESCRIZIONE/DESIGN

Valvola intercettatrice ad azionamento manuale con possibilità di differenziare la pressione sul ramo deviato.

Manual flow diverter 4-way. Additional relief valve on diverter flow.

MOLLE / SPRINGS

CODICE ORDINAZIONE ORDERING CODE	902074	902075
CAMPO TARATURA (bar) ADJUSTANCE PRESSURE RANGE (bar)	40-200	100-320

ATTACCHI / PORT SIZE

A-B-T-P

3/4\"G

PIOMBATURA/SEALING

CODICE ORDINAZIONE/ORDERING CODE

916005

CODICI DI ORDINAZIONE VALVOLE / ORDERING VALVES CODE

CODICE ORDINAZIONE ORDERING CODE	CAMPO DI TARATURA ADJUSTANCE PRESSURE RANGE (bar)	TARATURA STANDARD (bar) Q=5 l/min STANDARD SETTING (bar) Q=5 l/min	INCREMENTO PER GIRO (bar) PRESSURE INCREASE (bar)/TURN	CAMPO DI PORTATA (l/min) FLOW RANGE (l/min)	PRESSIONE MAX (bar) MAX. PEAK PRESSURE (bar)	PESO Kg WEIGHT Kg
A15060401.00	40-200	120	50	30-120	400	2.8
A15060404.00	100-320	320	75	30-120	400	2.8

DATI TECNICI / TECHNICAL DATA

● MATERIALI USATI / MATERIAL EMPLOYED

CORPO/BODY: Acciaio zincato/zinc plated steel
COMPONENTI/VALVES: Acciaio trattato/Hardened steel
GUARNIZIONI/SEALS: Buna N

● CONDIZIONI DI FUNZIONAMENTO / OPERATIONAL RANGE

MONTAGGIO / MOUNTING:
orientamento a piacere / as preferred.

TEMPERATURE / TEMPERATURES:

Consigliate d'esercizio da +40°C a +70°C / Ideal operating range between +40°C and +70°C
Massima d'esercizio +90°C / Max operating temperature +90°C
Minima/Massima ambientale -20°C/+60°C / Min/Max envoriment temps. -20°C/+60°C

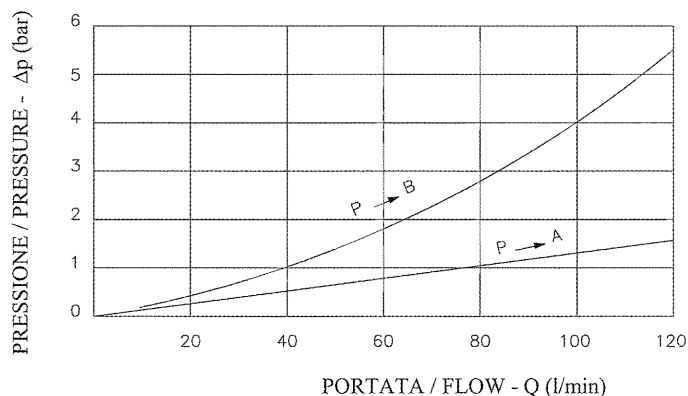
OLIO / OIL:

Minerale con viscosità da 16 a 90 cSt (SAE10-SAE30) / Mineral oil with viscosity between 16 and 90 cSt (SAE10 a SAE30)
Indice di viscosità minimo 110 / Min index of viscosity 110
Indice di viscosità consigliato 150 / Recommended index of viscosity 150

FILTRAGGIO:

Consigliato 50 Micron o inferiore / Recommended 50 microns or less

CURVE CARATTERISTICHE / PERFORMANCE CURVES



NOTE

Condizioni tecniche delle rilevazioni:
Tolio: 50°C; Volio: 16 cSt; Tamb: 20°C
Test conditions:
Tolio: 50°C; Volio: 16 cSt; Tamb: 20°C

ANNOTAZIONI / ANNOTATIONS

SETTORI APPLICATIVI / APPLICATION FIELDS

